

Ascenseur Mairie de Gargas

84 Gargas

FONDACTIONS
PLANCHER HAUT DU RDC
PLANCHER HAUT DU R+1
FERRAILLAGE

REALISATIONS ET TECHNIQUES

ZAC du MIN - 84300 CAVAILLON - Tel : 04 90 78 31 28

ARCHITECTE : Nadine JOUVAL

ENTREPRISE :

CARACTERISTIQUES MATERIAUX

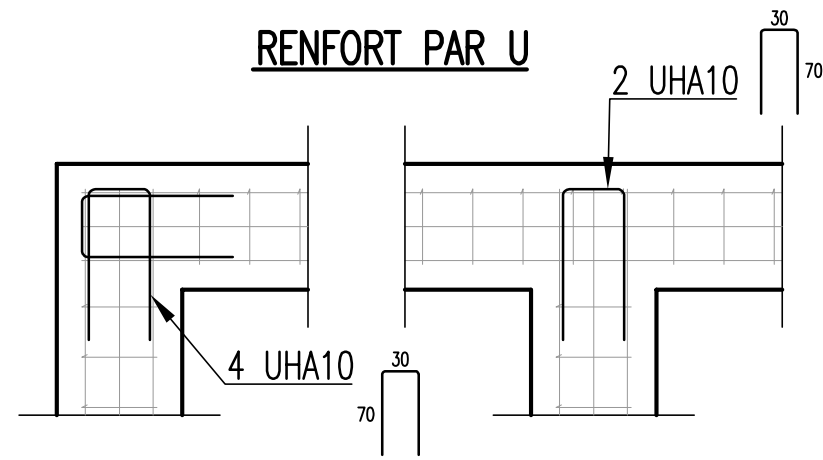
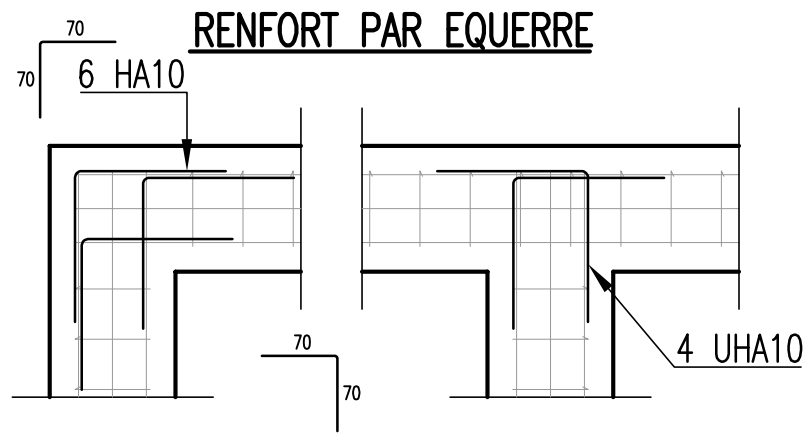
BETON	ACIERS HA	TREILLIS SOUDES
Classe de résistance C25/30	Valeur de la limite élastique Fe E 500= 500 MPa	Valeur de la limite élastique Fe E 500= 500 MPa
Enrobage mini des armatures : 3cm		
SAUF INDICATION CONTRAIRE		

Ce plan ne peut être reproduit ou communiqué sans l'autorisation écrite de R&T(loi du 11/03/1902)

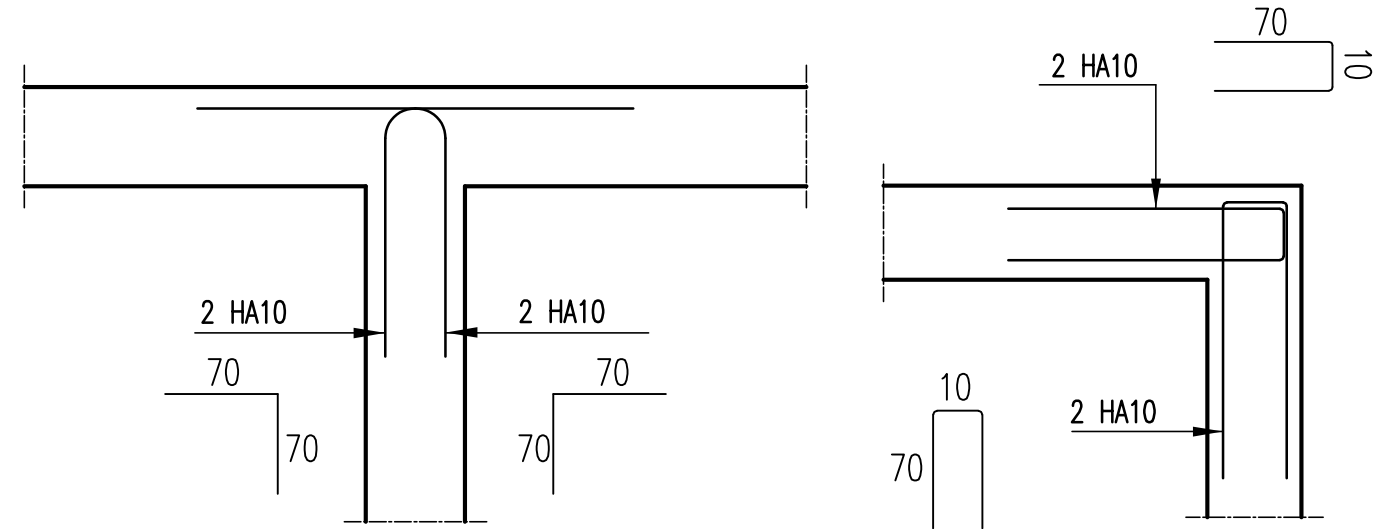
Dates	Indices	Modifications
.....	A
	B	
	C	
	D	
	E	

PLAN N° : **02**
AFFAIRE : 22-376
DESSIN : Q. GRAFFART
DATE : 05/05/2022
Echelle : 1/50

RENFORT D'ANGLE FONDATIONS



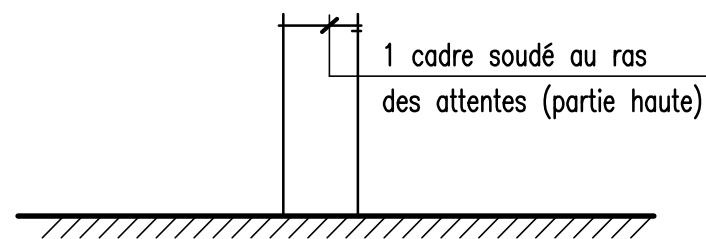
RENFORT D'ANGLE CHAINAGES



SECURITE DES PERSONNES—ARMATURES EN ATTENTES

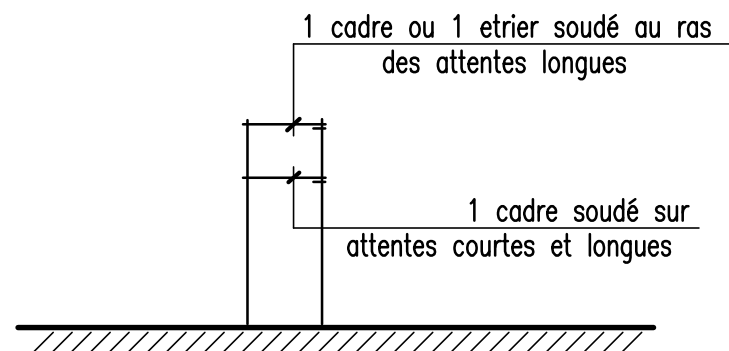
DTU N°21-2-224

POTEAUX ET RAIDISSEURS



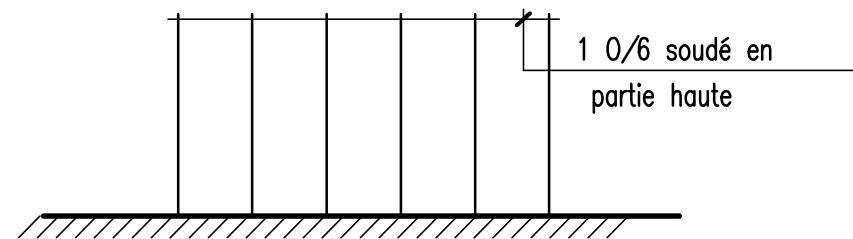
POTEAUX AVEC ATTENTES

DECALEES

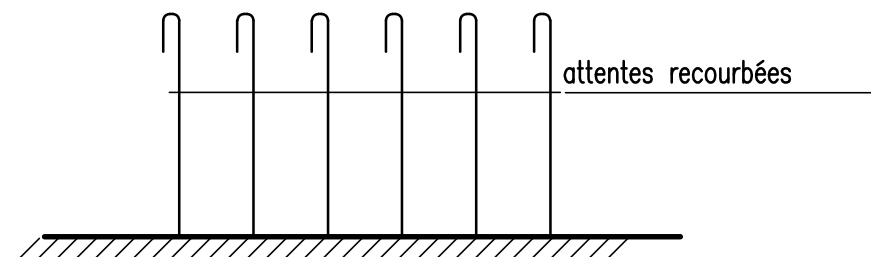


VOILES ET ATTENTES ISOLEES

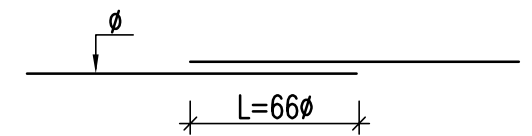
1^{re} SOLUTION



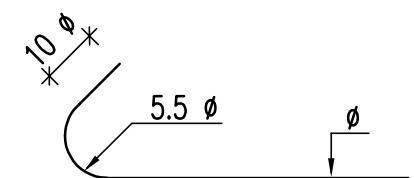
2^e SOLUTION



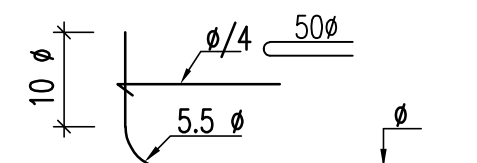
RECOUVREMENTS



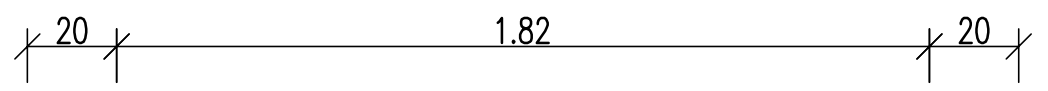
CROCHET à 45°



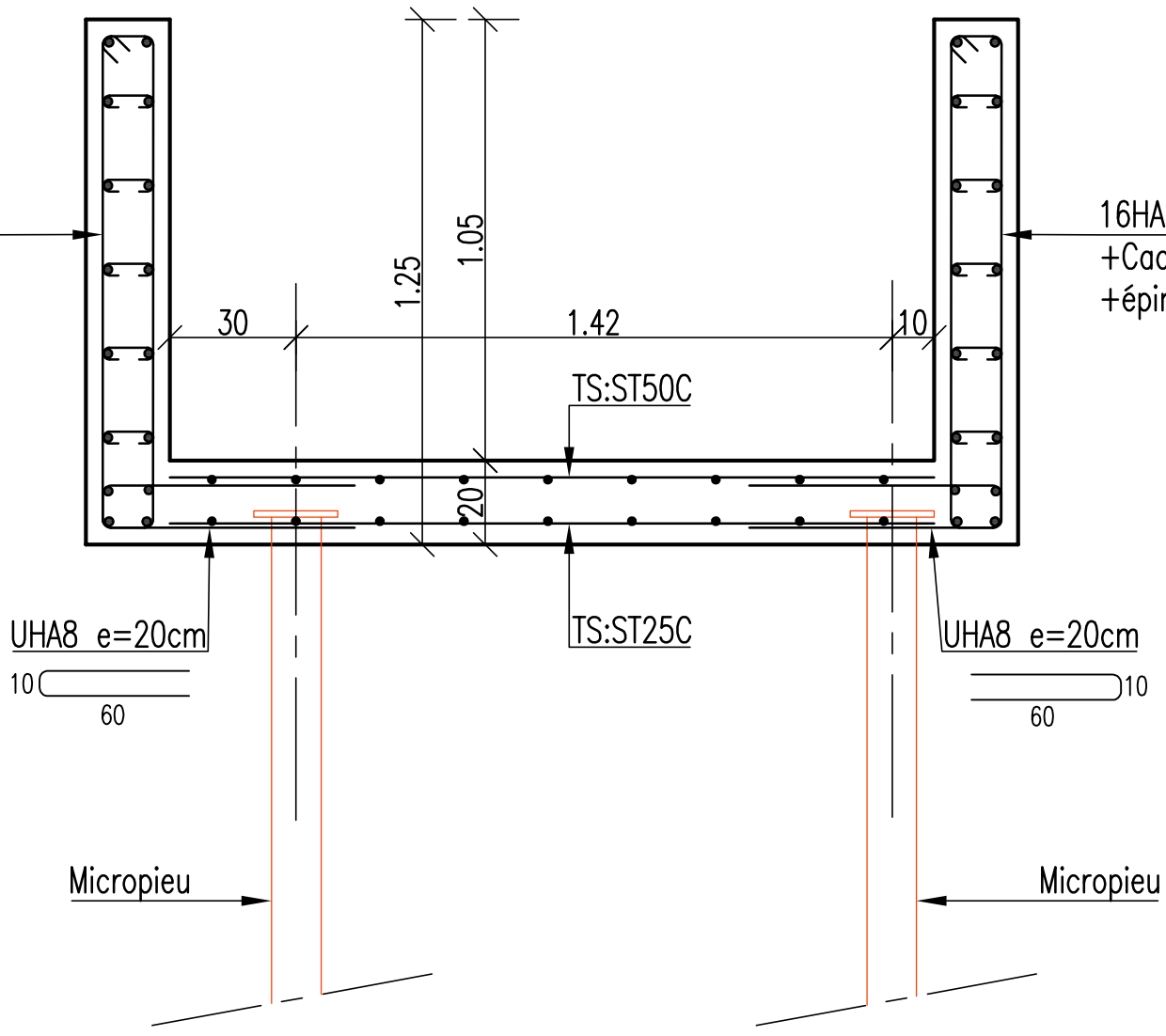
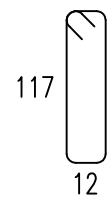
CROCHET à 90°



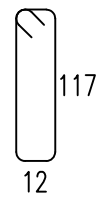
Radier+Rel



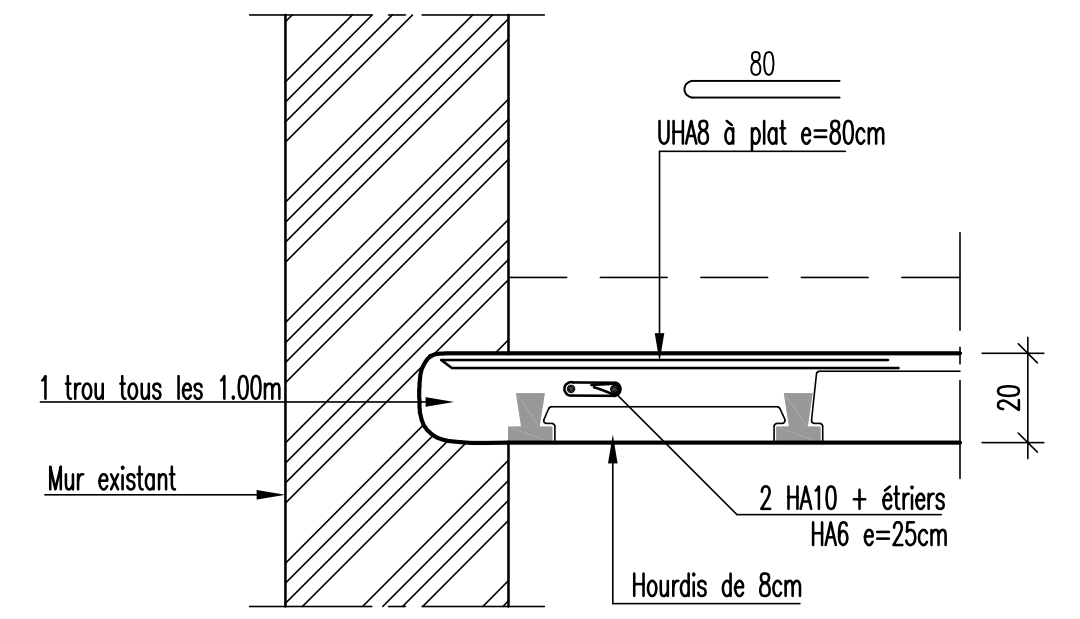
16HA10 Filants
+Cadre HA6 e=15cm
+épingles



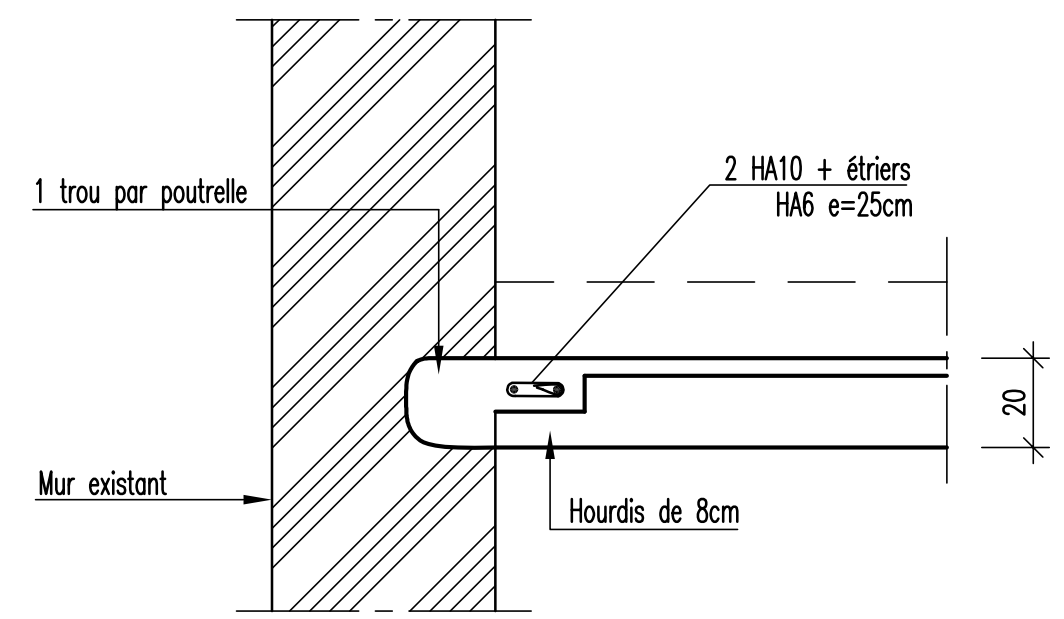
16HA10 Filants
+Cadre HA6 e=15cm
+épingles



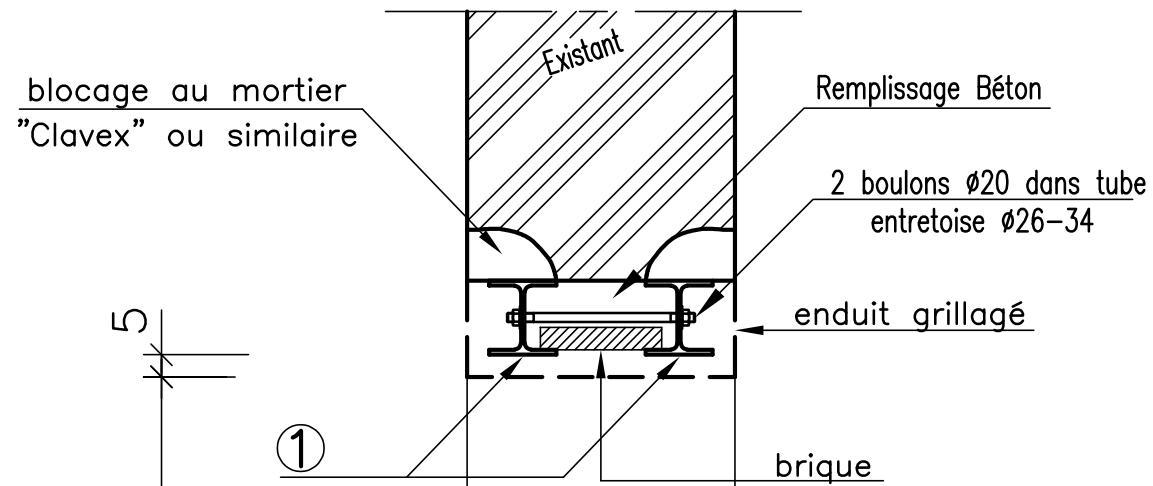
Cy Sens non porteur



Cx Sens porteur



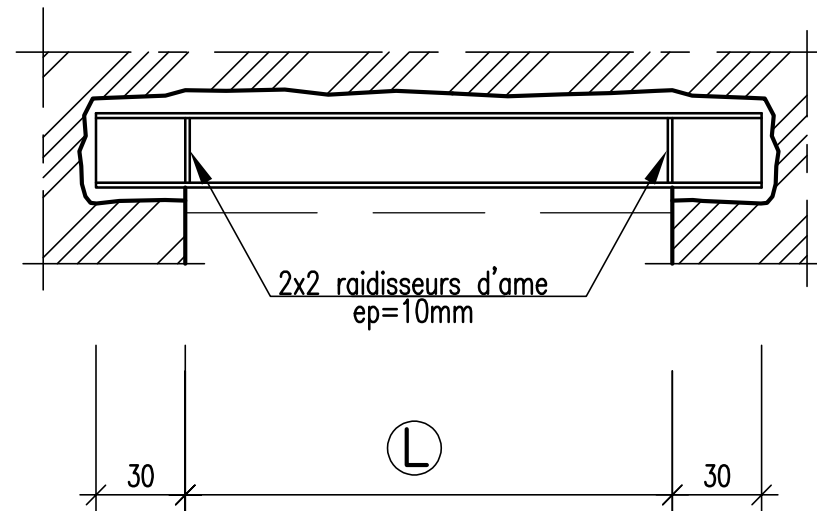
Coupe



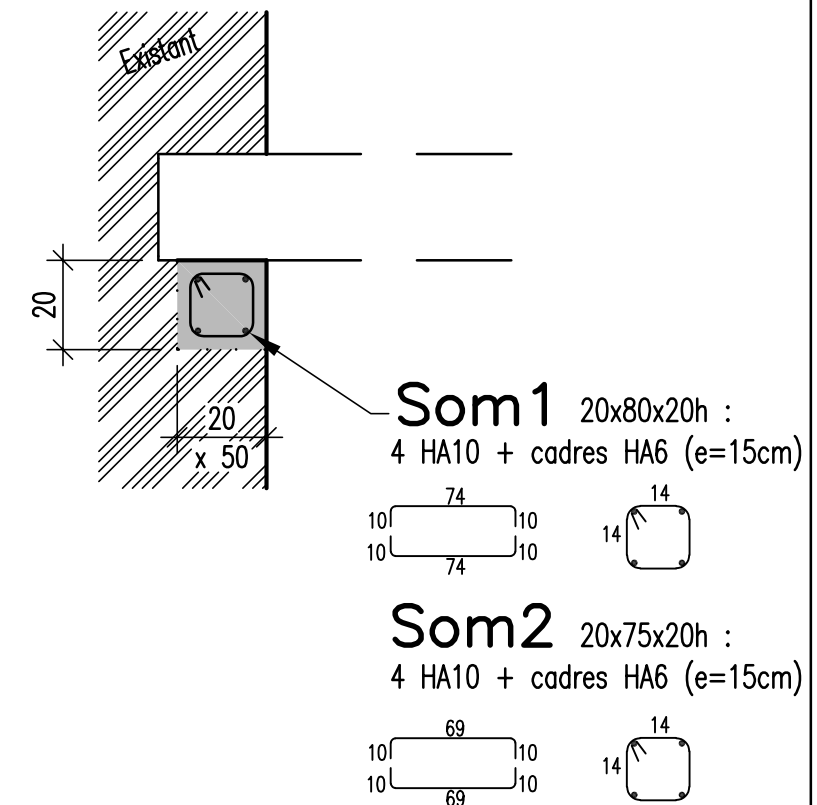
So1+So2+Sommiers

Repère	Ht	Nb	L	①
So1	2.20	1	1.00	3 HEA120 lg=1.60m
So2	2.20	1	1.00	3 HEA120 lg=1.60m

Elévation



PRINCIPE SOMMIER BETON



Phases de reprise en sous oeuvre

- 1°) Etalement mur et plancher
- 2°) Saignée dans le mur
- 3°) Pose 1er Profilé métallique, Blocage
- 4°) Saignée dans le mur
- 5°) Pose 2ème Profilé métallique, Blocage
- 6°) Remplissage béton entre les 2 profilés
- 7°) Démolition mur
- 8°) Pose grillage pour enduit
- 9°) Exécution enduit , finition tableau

SOL FINI